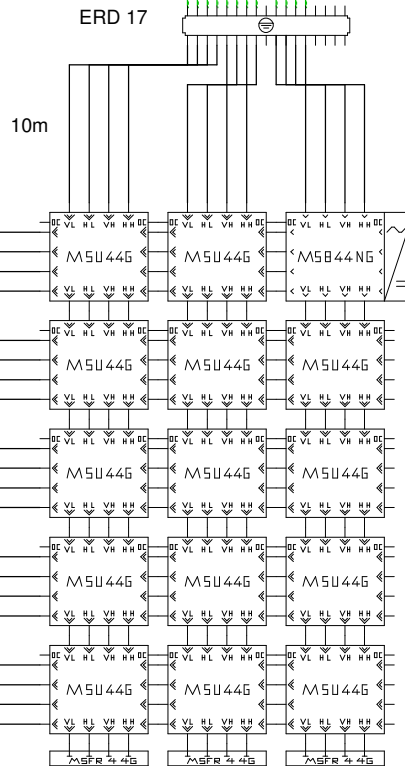
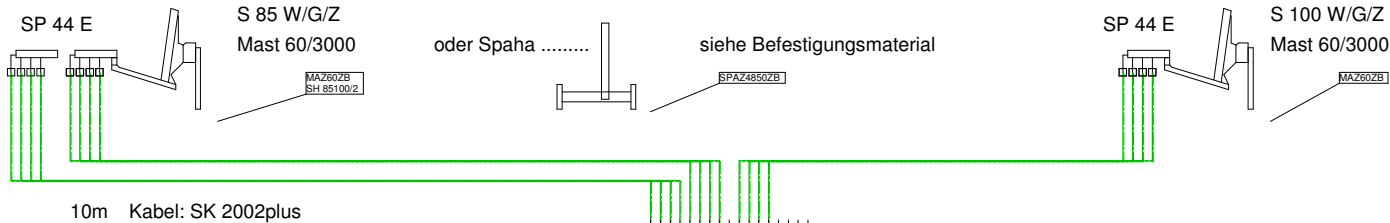


Satrix Anlage 3 Satelliten



Symbol: SE33ST

50m
50m
50m
50m

45m
45m
45m
45m

40m
40m
40m
40m

35m
35m
35m
35m

30m
30m
30m
30m

Receiver Q100/Q1



Preis

- 1x Offset-Reflektor S-85 W/G/Z oder S-860 W/G/Z
- 1x Preisner Offset-Reflektor S-120W/G/Z
- 3x Preisner Speisesystem SP44E Quatro
- 1x Multifeedhalter SH85100/2
- _____ x Koaxialkabel außen SK2002plus
- _____ x Koaxialkabel innen SK2000plus
- 14x Satrix Guss Ausführung MSU44G
- 1x Satrix in Guss Ausführung Basiseinheit MSB44G
- 3x Satrix in Guss Ausführung Abschlussleiste MSFR44G
- 20x Receiver Q100/Q1 + FS-FS2015 + SC1521UL Scartkabel.
- 1x Erdung siehe Datenblatt Material Erdung.
- 1x Befestigung siehe Datenblatt Material Befestigung.

Antennenanlage		
Satrix 3 Satelliten		
Betreiber		
Max Mustermann, Musterstraße 2		
Version	Bearbeitet von BStolnik	Datum 08.10.2008
Größe DIN A3	Datei Satrix 3 Satelliten_081008.net	Blatt 1 von 1
AND Version 3.3, Serien-Nr. 1172 für: Preisner GmbH An den Kiesgruben 6 73240 Wendlingen		Blattname