

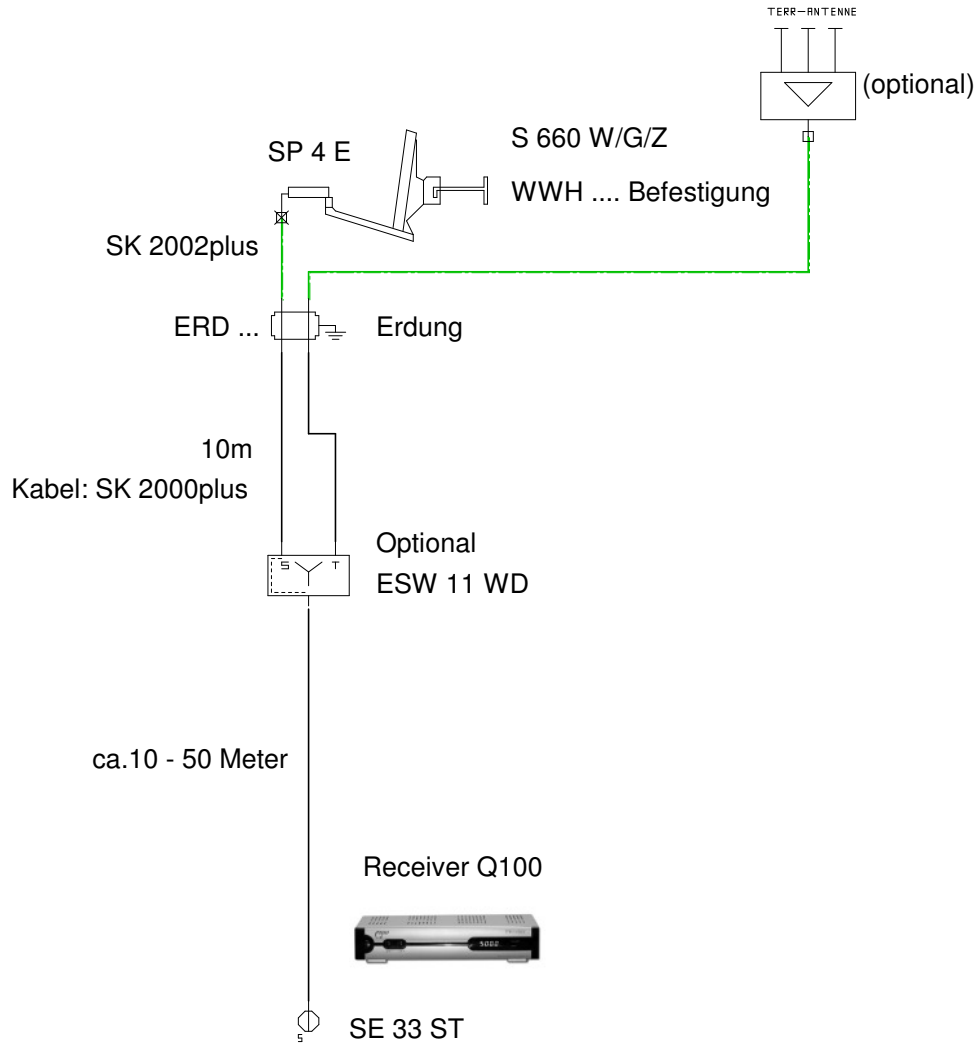
# Single Anlage

Preisner

Kommunikationstechnik

Televés Group

"Qualität schafft Vertrauen."



Preis

- 1x Offset-Reflektor S-660W/G/Z \_\_\_\_\_
- 1x Speisesystem SP4E \_\_\_\_\_
- \_\_\_\_\_ x Antenne Terrestrik UKW,UHF,VHF mit MVN.../USK6 ( UKW Sperrfilter) \_\_\_\_\_
- \_\_\_\_\_ x Antenne DVBT2 mit integriertem 20dB Verstärker. \_\_\_\_\_
- 1x Einschleusweiche Sat - Terrestrisch ESW11WD \_\_\_\_\_
- \_\_\_\_\_ x Koaxialkabel außen SK2002plus \_\_\_\_\_
- \_\_\_\_\_ x Koaxialkabel innen SK2000plus \_\_\_\_\_
- 1x Receiver Q100 + FS-FS2015 Anschlusskabel + SC1521UL Scartkabel. \_\_\_\_\_
- 1x 3-fach Antennendose SE33ST \_\_\_\_\_
- \_\_\_\_\_ x Kleinmaterial z.B FPS2000 \_\_\_\_\_
- 1x Erdung siehe Datenblatt Material Erdung. \_\_\_\_\_
- 1x Preisner Befestigung siehe Datenblatt Material Befestigung. \_\_\_\_\_

Antennenanlage <b>Single-Anlage</b>		
Betreiber <b>Max Mustermann, Musterstraße 1</b>		
Version	Bearbeitet von <b>BStolnik</b>	Datum <b>08.10.2008</b>
Größe <b>DIN A4</b>	Datei <b>Single S660_081008.net</b>	Blatt <b>1 von 1</b>
AND Version 3.3, Serien-Nr. 1172 für: <b>Preisner GmbH An den Kiesgruben 6 73240 Wendlingen</b>		Blattname